

Начальнику Управления информационно-телекоммуникационной инфраструктуры
ФГБУ ЦИТО
Швецову Д.И.

Аналитическая записка

В настоящей аналитической записке приводятся результаты анализа и предлагаются пути решения проблемы потери документов в системе Межведомственного электронного документооборота для служебного пользования (далее МЭДО ДСП). Суть проблемы: потеря документов при их обработке в системе МЭДО ДСП на узлах 192.168.162.20 (узел «medo-dsp»), 192.168.162.52 (узел «app1»), 192.168.152.37 и 192.168.162.57.

Граф связности узлов на третьем (двунаправленные связи, синий цвет) и седьмом (двунаправленные связи, зеленый цвет) уровнях OSI, вместе с направлениями инициации соединений (однаправленные связи от инициатора к цели) представлен на рисунке 1.

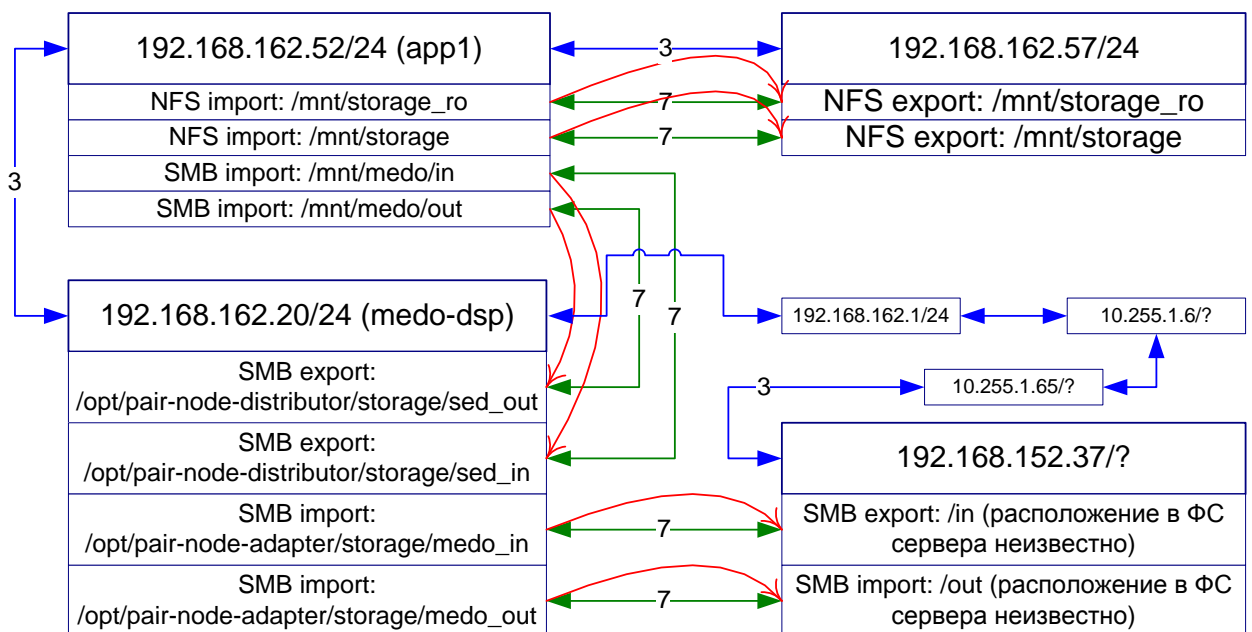


Рисунок 1 – Граф связности узлов на транспортном и прикладном уровнях

Значения доступного пространства на экспортируемых ресурсах (по состоянию на 24.05.2024) сведены в таблицу 1.

Таблица 1 – доступное пространство на экспортируемых ресурсах

Ресурс	Всего	Доступно	Исп., %
/mnt/storage_ro на 192.168.162.57	4,0 Тб	151 Гб	97
/mnt/storage на 192.168.162.57	8,0 Тб	2,1 Тб	75
/opt/pair-node-distributor/storage/sed_out на 192.168.162.20	1 Тб ¹	900 Гб ²	15
/opt/pair-node-distributor/storage/sed_in на 192.168.162.20	1 Тб ¹	900 Гб ²	15
/in на 192.168.152.37	90 Гб ³	35 Гб	73
/out на 192.168.152.37	90 Гб ³	35 Гб	73

Примечания:

¹ – Ресурс расположен непосредственно в корневой файловой системе.

² – Значение доступного пространства по показаниям ОС сервера 192.168.162.20 (df -h | grep "/\$") не совпадает со значением по показаниям ОС клиента 192.168.162.52 (df -h | grep "162\.20").

³ – Возможно, ресурс расположен непосредственно в корневой файловой системе.